

Cuisson modulaire 2 FEUX VIFS GAZ 700 XP

REPÈRE # _____

MODELE # _____

NOM # _____

SIS # _____

AIA # _____



371000 (E7GCGD2C00)

FOURNEAU TOP GAZ 2
FEUX 400 MM

Description courte

Repère No.

Panneaux frontaux, latéraux et arrières en acier inoxydable. Plan de travail (de 1,5 mm d'épaisseur) en acier inoxydable. Supports de casseroles en fonte. Brûleurs (5,5 Kw) avec système de sécurité thermocouple, flamme auto-stabilisée et flamme pilote protégée. Bords latéraux tombés pour permettre un assemblage parfait entre les éléments. Indice de protection IPX4. Fonctionnement au gaz naturel ou GPL.

Caractéristiques principales

- Peut être installé sur un soubassement neutre ou sur un système pont ou une installation en suspendu.
- Les deux brûleurs « Flower Flame » 5,5 kW à rendement élevé permettent à la flamme de s'adapter à des casseroles de différentes tailles.
- Appareil pouvant fonctionner au gaz naturel ou GPL. Livré prédisposé gaz naturel + 1 jeu d'injecteurs GPL fourni.
- Grand support de casseroles en fonte (inox en option) avec longues ailettes centrales permettant d'utiliser les casseroles de la plus grande à la plus petite.
- Les supports de casserole en fonte sont lavables en machine.
- Brûleurs avec régulateur de flamme.
- Dispositif de sécurité des flammes sur chaque brûleur évitant toute extinction accidentelle de la flamme.
- Veilleuse d'allumage protégée
- Protection contre les projections d'eau IPX4
- Rotation en continu des boutons de commande, du niveau de puissance minimum au niveau maximum.
- Convient pour une installation sur un comptoir.

Construction

- Panneaux extérieurs en acier inox avec fini Scotch-Brite.
- Plan de travail en inox embouti d'une seule pièce, épaisseur 1,5 mm.
- Le modèle possède des bords à angle droit permettant un assemblage à joints lisses entre les éléments, éliminant ainsi les espaces et les pièges à salissure.

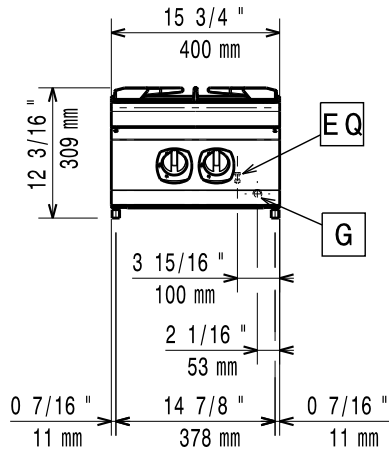
Accessoires en option

- Kit de jonction PNC 206086
- Cheminée diamètre 120 mm PNC 206126
- Bague de raccordement pour le conduit à fumée PNC 206127
- Support pour système "pont" de 800 mm PNC 206137
- Support pour système "pont" de 1000 mm PNC 206138
- Support pour système "pont" de 1200 mm PNC 206139
- Support pour système "pont" de 1400 mm PNC 206140
- Support pour système "pont" de 1600 mm PNC 206141

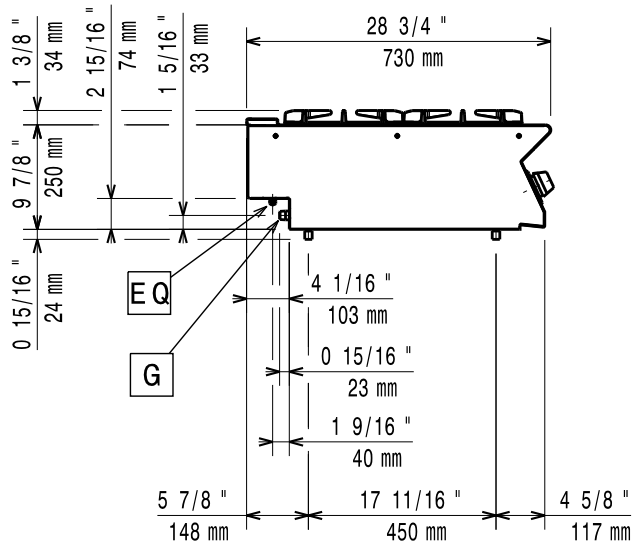
APPROBATION: _____

- Support pour système "pont" de 400 mm PNC 206154
- Plaque de cuisson lisse 1 brûleur frontal PNC 206260
- Plaque de cuisson nervurée 1 brûleur frontal PNC 206261
- Plaque de mijotage 1 brûleur frontal PNC 206264
- Colonne d'eau avec bras pivotant PNC 206289
- Extension colonne d'eau pour installation XP700 PNC 206291
- Grille inox pour 2 brûleurs PNC 206297
- Mître pour élément 400mm PNC 206303
- Main courante latérale droite ou gauche PNC 206307
- RAMPE ARRIERE 800MM - MARINE PNC 206308
- BAGUE DE RACCORD. 1/2 MODULE DIAM. 120MM PNC 206310
- Support casserole wok pour feux vifs (gamme 700&900) PNC 206363
- KIT CANULES (G150) GAZ - BRULEURS 700 PNC 206387
- Main courante frontale 400 mm PNC 216046
- Main courante frontale 800 mm PNC 216047
- Main courante frontale 1200 mm PNC 216049
- Main courante frontale 1600 mm PNC 216050
- Dépose assiettes de 400 mm PNC 216185
- Dépose assiettes de 800 mm PNC 216186
- 2 caches latéraux pour élément neutre top PNC 216277
- Régulateur de pression pour version gaz PNC 927225

Avant

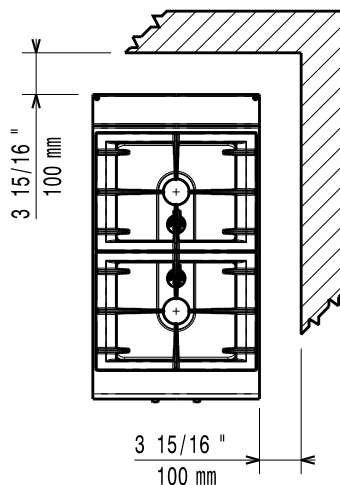


Côté



G = Connexion gaz

Dessus


Gaz
Puissance gaz :

371000 (E7GCGD2C00) 11 kW

Prédisposé en standard : Gaz naturel

GPL ; Gaz naturel ; gaz de ville

Type de gaz Option :
Raccordement gaz : 1/2"

Informations générales
Puissance brûleurs avant 5.5 - kW

Puissance des brûleurs arrières 5.5 - 0 kW

Dimensions des brûleurs arrières - mm Ø 60

Dimension brûleurs avant - mm Ø 60

Poids net : 20 kg

Poids brut : 28 kg

Hauteur brute : 530 mm

Largeur brute : 460 mm

Profondeur brute : 800 mm

Volume brut : 0.2 m³
Groupe de certification: N7CG

If appliance is set up or next to or against temperature sensitive furniture or similar, a safety gap of approximately 150 mm should be maintained or some form of heat insulation fitted.